

## UWAGI EKSPLOATACYJNE

- Moc znamionowa RMS wzmacniacza nie może być większa od mocy znamionowej RMS kolumny głośnikowej, uwzględniając to, że impedancja wyjściowa wzmacniacza oraz impedancja kolumny głośnikowej jest taka sama.
- Nie dopuszczać do przesterowania sygnału we wzmacniaczu mocy.
- Nie podłączać do kolumny głośnikowej źródeł prądu stałego.
- Nie stawiać kolumny głośnikowej w pobliżu odbiorników telewizyjnych, monitorów komputerowych, magnetycznych nośników danych itp.



### Utylizacja zużytego sprzętu elektrycznego i elektronicznego

Symbol ten umieszczony na produkcie lub jego opakowaniu stanowi, że produkt ten nie może być traktowany jako odpad gospodarstwa domowego. Powinien być przekazany do odpowiedniego punktu zbiórki zużytego sprzętu elektrycznego i elektronicznego. Poprzez zapewnienie odpowiedniego składowania, pomożesz zapobiec negatywnym skutkom grożącym środowisku i ludzkiemu zdrowiu w przypadku niewłaściwego składowania. Recykling pomaga zachować naturalne zasoby. W celu uzyskania dokładniejszych informacji na temat recyklingu, proszę skontaktować się z Twoim lokalnym urzędem miasta, z firmą zajmującą się wywozem odpadów w Twoim mieście lub sklepem gdzie zakupiłeś produkt.



RoHS

Box Electronics ul. Cieszyńskiego 4, 81-881 Sopot, Poland  
e-mail [info@taurus-amp.pl](mailto:info@taurus-amp.pl) / [www.taurus-amp.pl](http://www.taurus-amp.pl)



## KOLUMNY GŁOŚNIKOWE SLIM LINE INSTRUKCJA OBSŁUGI



*Zaprojektowane przez muzyków dla muzyków*

## PARAMETRY TECHNICZNE

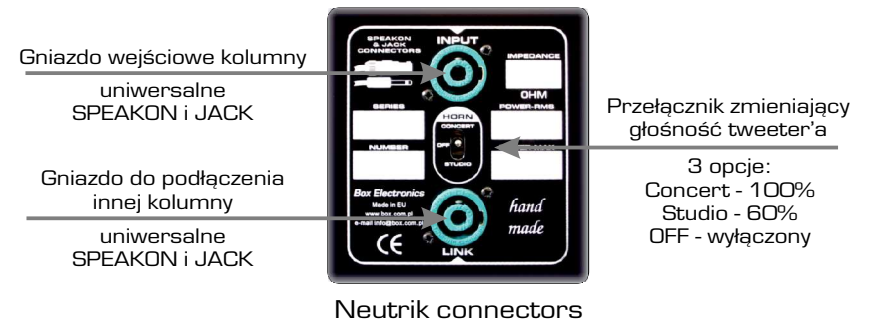
TYP	TS-210N	TS-112N	TS-210F
Moc znamionowa RMS	450W	350W	300W
Impedancja	4&8ohm	4&8ohm	4&8ohm
Efektywność (1W/1m)	100dB	98dB	100dB
Konfiguracja	Dwudrożna		
Głośnik niskotonowy	2x10" Neodimium	1x12" Neodimium	2x10" Ferrite
Głośnik wysokotonowy	Dynamiczny driver	Dynamiczny driver	Ceramiczny tweeter
Regulacja tweeter'a	Przełącznik głośności 100 - 60% - OFF		
Podłączenia	SPEAKON JACK	SPEAKON JACK	SPEAKON JACK
Wymiary: W S G	595mm 410mm 395mm	595mm 410mm 395mm	595mm 410mm 395mm
Waga	19,7kg	19k,0g	21.5kg
Pokrycie	hybrydowa powłoka poliuretanowa		

## PODŁĄCZENIA

Wszystkie typy kolumn głośnikowych wyposażone są w 2 gniazda wejściowe, co daje możliwość łączenia ich równolegle z innymi kolumnami tworząc wielogłośnikowe zestawy. Przy takim połączeniu wartość impedancji zestawu kolumn głośnikowych ulega zmniejszeniu. W tabeli poniżej podane są wartości impedancji kolumn przy łączeniu równoległym kolumn. Przy podłączaniu kolumn do wzmacniacza należy pamiętać o tym, że impedancja kolumny lub zestawu kolumn nie może być niższa od minimalnej impedancji wyjściowej wzmacniacza mocy, ponieważ może dojść do jego przeciążenia lub też uszkodzenia głośników.

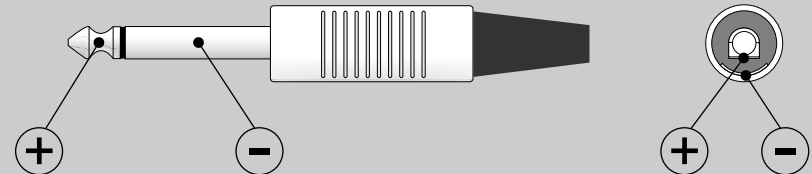
Konfiguracja kolumn połączonych równolegle	Impedancja zestawu
Dwie kolumny 8ohm	4ohm
Trzy kolumny 8ohm	2,7ohm
Cztery kolumny 8ohm	2ohm
Dwie kolumny 4ohm	2ohm
Kolumna 8ohm i kolumna 4ohm	2,7ohm
Dwie kolumny 8ohm i jedna 4ohm	2ohm

## TERMINAL

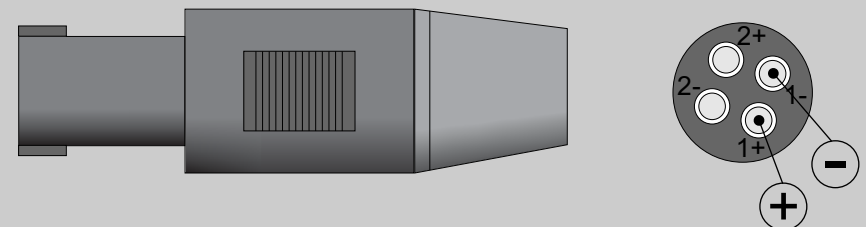


## WTYKI

### JACK MONO



### SPEAKON



## FAZA

Przy łączeniu kolumn ze wzmacniaczem istotną rzeczą jest, aby w kablu połączeniowym nie były zamienione fazy, tzn. aby podłączenia w obu wtyczkach nie miały zamienionych przewodów łączących "plus" z "minusem" w stosunku do siebie. Niezgodność faz może objawiać się pogorszeniem przetwarzania niskich częstotliwości oraz niewłaściwym zobrazowaniem sceny dźwiękowej pomiędzy kolumnami w przypadku pracy w systemie BIAMP lub STEREO.